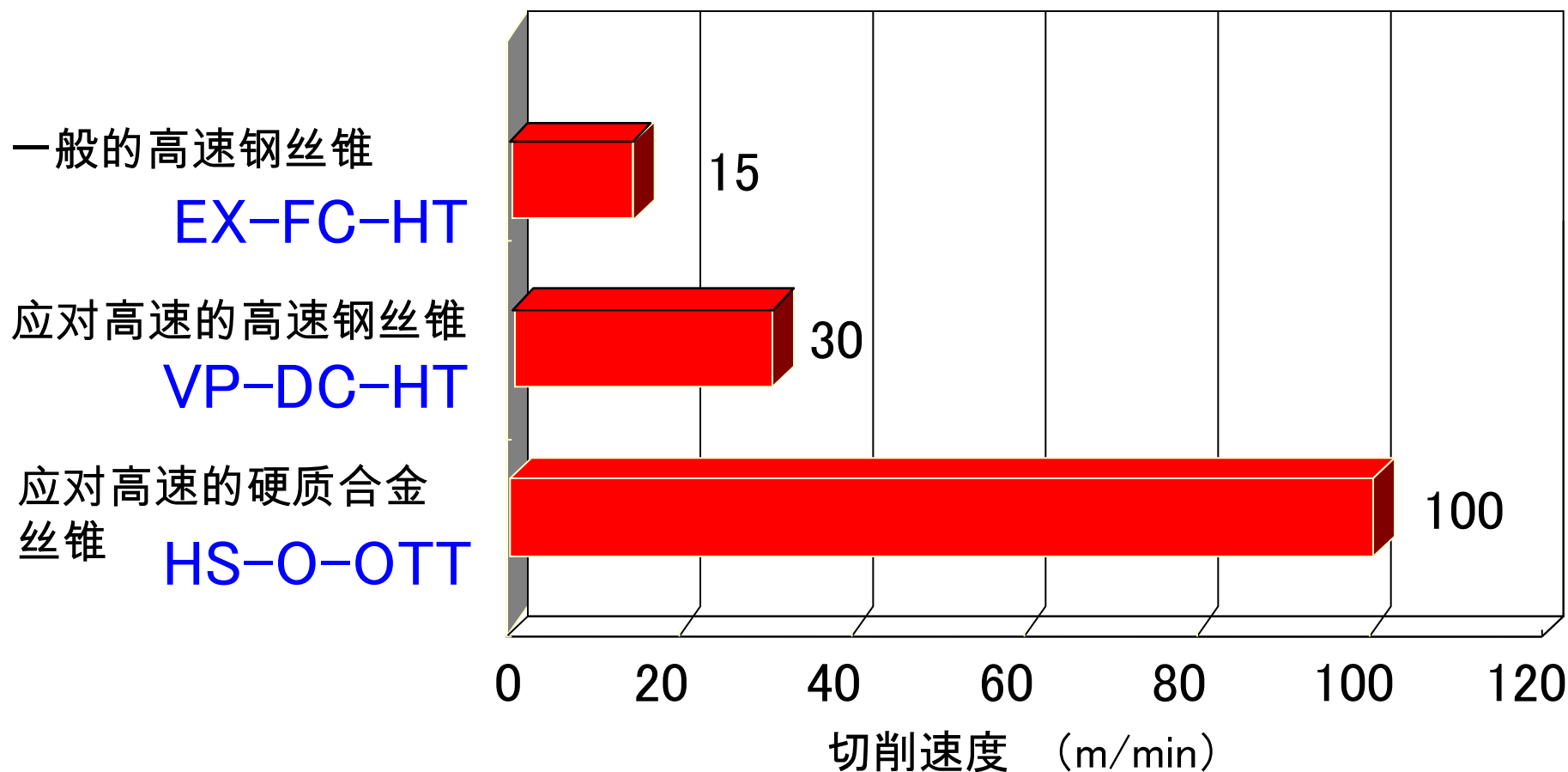


各种丝锥的推荐切削速度

各タップ別の推奨切削速度



对应高速的高速钢丝锥

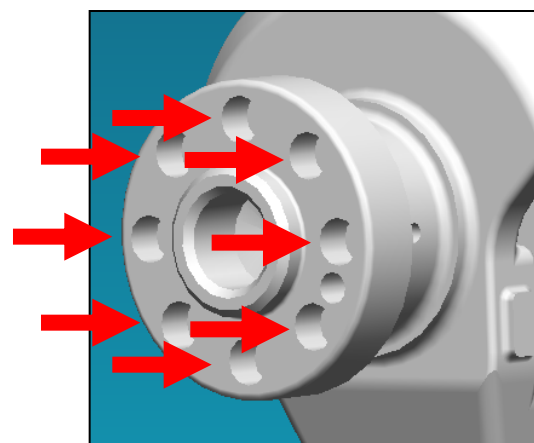
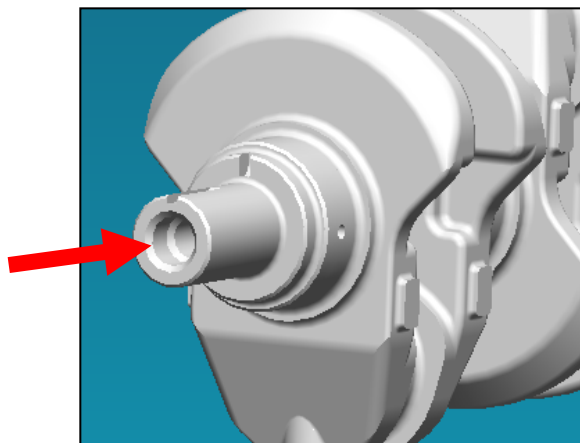
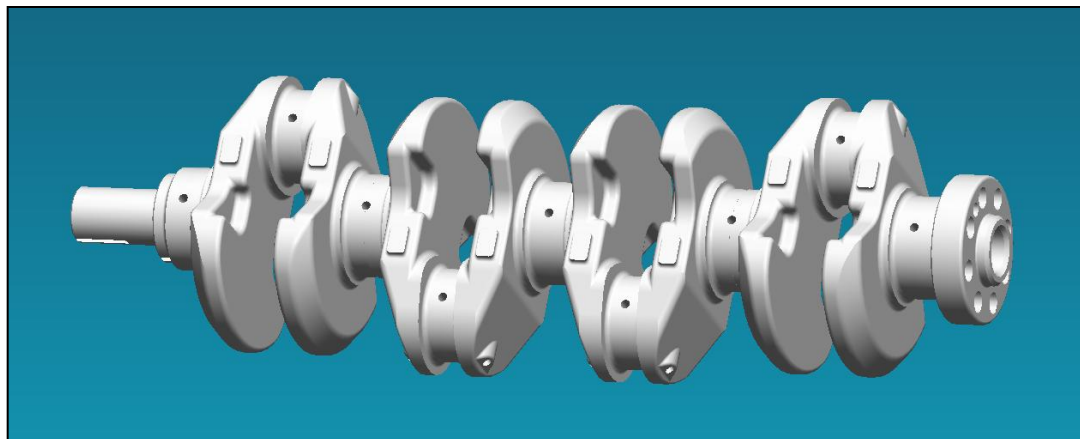
VP-DC-HT 和 VO-DC-HT



- 两者都是 V (TiCN) 涂层
- VP-DC-HT 采用耐磨损性优良的粉末高速钢
- VO-DC-HT 为冷却以及处理切屑而添加了内冷油孔
- 锋利性及刀尖强度良好式样
- 对应切削速度 30 m/min

採用事例. at 大型汽车制造

曲轴的螺纹加工



切削速度及寿命（高速钢丝锥的情况）

M10X1.5 内冷油孔长柄丝锥（CPM，同步式样，TiN）

加工材料：FC250

使用机器：卧式同步机器中心

攻丝：20mm

底孔： $\phi 8.5 \times 25 \text{mm}$

切削油剂油：0.6MPa 内冷

8%水溶性切削油剂

